

Przyłbica spawalnicza MOST PYXAR AIR z systemem wymuszonego przepływu powietrza MOST PX-FLOW



Przyłbica spawalnicza **MOST PYXAR AIR**, poza zaletami podstawowej wersji przyłbicy, ma możliwość łatwego podłączenia systemu wymuszonego przepływu powietrza **MOST PX-FLOW**. W wersji FLIP-UP posiada uchylną kasetę filtra automatycznego, dając użytkownikowi duże pole widzenia, ułatwiając inne prace poza spawaniem. Dzięki zastosowaniu kilku różnego rodzaju filtrów, jednostka nawiewowa dostarcza użytkownikowi czyste i suche powietrze, zapewniając ochronę dróg oddechowych na wysokim poziomie TH3.

- Ergonomiczny kształt jednostki napędowej.
- Czas pracy 12 godzin i więcej przy minimalnej prędkości przepływu powietrza, pełnej baterii HD i nowym filtrze P R SL.
- Regulowany przepływ powietrza (180 l/min - 220 l/min).
- Alarm audiowizualny, dźwiękowy i wibracyjny wskazujący niski przepływ powietrza i niski poziom naładowania baterii.
- Wygodny i funkcjonalny panel sterujący z kolorowymi diodami LED.
- Torba transportowa w komplecie.



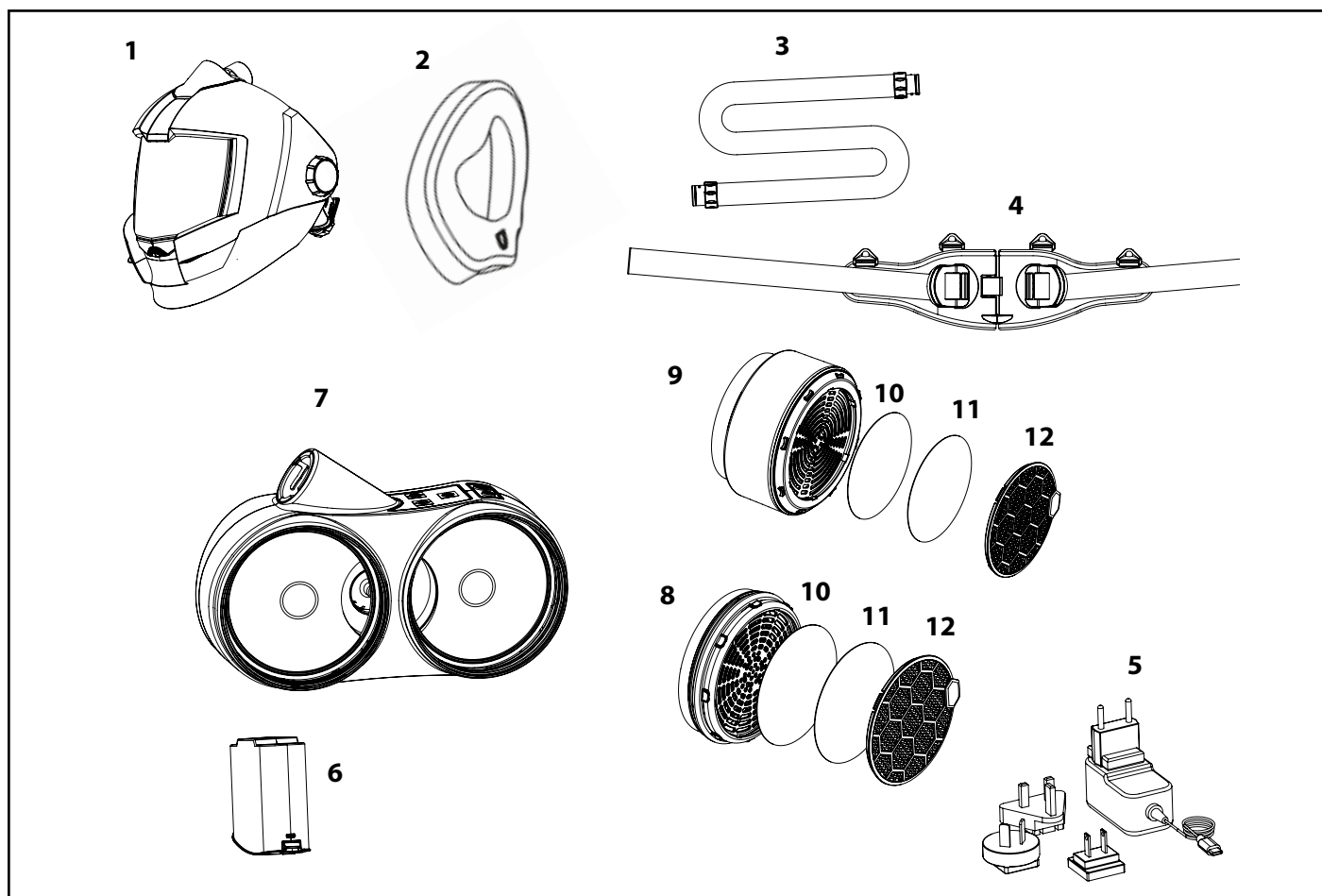
| Model | MOST PX-FLOW |
|---|--|
| Minimalny przepływ powietrza | 179 l/min |
| Przepływ powietrza | Regulowany 180-220 l/min |
| Typy filtrów | P R SL lub ABE1 P R SL |
| Bateria standard | litowo-jonowa 7,4 V / 5200 mAh |
| Bateria heavy duty | litowo-jonowa 7,4 V / 7800 mAh |
| Ładowanie baterii standard | > 4-6 h |
| Ładowania baterii heavy duty | > 4-6 h |
| Czas pracy systemu: pełna bateria standard, minimalny przepływ powietrza i nowy filtr | > 10 h (z filtrem P R SL) > 6 h (z filtrem ABE1 P R SL) |
| Czas pracy systemu: pełna bateria heavy duty, minimalny przepływ powietrza i nowy filtr | > 12 h (z filtrem P R SL) > 8 h (z filtrem ABE1 P R SL) |
| Sygnalizacja niskiego poziomu naładowania baterii | Alarm wizualny, dźwiękowy i wibracyjny |
| Sygnalizacja niewystarczającej wielkości przepływu powietrza (poniżej 180 l/min) | Alarm wizualny, dźwiękowy i wibracyjny |
| Masa (jednostka napędowa z baterią standard i filtrem P R SL) | 1173 g |
| Poziom ochrony wg EN12941 | TH 3 - najwyższy poziom ochrony |

| Model przyłbicy spawalniczej | Nr katalogowy |
|--|---------------|
| MOST PYXAR AIR z systemem MOST PX-FLOW | 72 00 921119 |



| Model przyłbicy spawalniczej | Nr katalogowy |
|--|---------------|
| MOST PYXAR FLIP-UP AIR z systemem MOST PX-FLOW | 72 00 921159 |

Schemat części zamiennych do przyłbicy spawalniczej MOST PYXAR AIR z systemem MOST PX-FLOW



| L.p. | Akcesoria | Nr katalogowy |
|------|--|---------------|
| 1 | Skorupa przyłbicy spawalniczej MOST PYXAR AIR | 72 00 921110 |
| | Skorupa przyłbicy spawalniczej MOST PYXAR FLIP-UP AIR | 72 00 921150 |
| 2 | Uszczelnienie twarzy do MOST PX-FLOW | 72 00 921210 |
| 3 | Wąż oddechowy z osłoną do MOST PX-FLOW | 72 00 921209 |
| 4 | Pas do MOST PX-FLOW | 72 00 921211 |
| | * Szelki do pasa MOST PX-FLOW | 72 00 921215 |
| 5 | Ładowarka do MOST PX-FLOW (EU + UK + AUS) | 72 00 921208 |
| 6 | Bateria standard LI-ION 7,4 V / 5200 mAh do MOST PX-FLOW | 72 00 921206 |
| | * Bateria HD LI-ION 7,4 V / 7800 mAh do MOST PX-FLOW | 72 00 921207 |
| 7 | Zespół napędowy do MOST PX-FLOW (bez baterii i filtra) | 72 00 921200 |
| 8 | Filtr P R S L (para) | 72 00 921201 |
| 9 | * Filtr ABE1 P R SL (para) | 72 00 921202 |
| 10 | Filtr wstępny (opak. 10 szt) | 72 00 921203 |
| | * Węglowy filtr wstępny (opak. 10 szt) | 72 00 921204 |
| 11 | Oslona przeciwwiskrowa do MOST PX-FLOW (para) | 72 00 921214 |
| 12 | Pokrywa filtra (para) | 72 00 921205 |

Część zaznaczona * oznacza, że nie jest zawarta w produkcie i należy zakupić ją osobno.

Opisy, cechy, aplikacje i zdjęcia podane są tylko w celach informacyjnych i nie stanowią oferty w rozumieniu kodeksu cywilnego. Producent zastrzega sobie prawo do wprowadzenia wszelkich niezbędnych modyfikacji.

RYWAL-RHC Sp. z o.o.
ul. Polna 140B, 87-100 Toruń
rywal@rywal.com.pl



www.rywal.eu